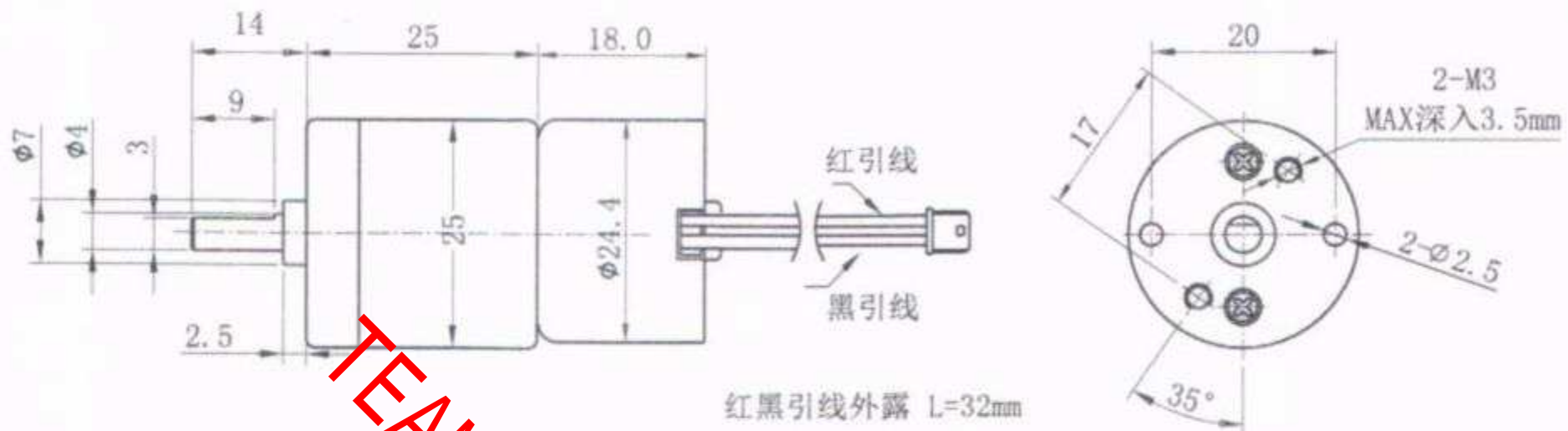




型号	25A310-165-1270	测试电压	12V	制作单号	FG-2012031001	制作日期:	2012.3.13
----	-----------------	------	-----	------	---------------	-------	-----------

### 外形图



#### 1. 正常使用条件

- 1.1 额定电压: 6~12V
- 1.2 环境: 温度: -10~+60° C
- 1.3 旋向: 电源正极接“+”端子, 负极接“-”端子  
面对轴伸端看输出轴应逆时针旋转CCW

#### 2. 测量条件

- 2.1 额定电压: DC 12V
- 2.2 环境温度: 13° C
- 2.3 环境湿度: 74%RH
- 2.4 放置方向: 电机出力轴水平放置

#### 3. 电器特性(电机通电30秒后测试)

- 3.1 空载特性
  - 3.1.1 空载转速: 70±10%rpm
  - 3.1.2 空载电流: 0.114A(0.228A max)
- 3.2 负载特性
  - 3.2.1 负载转矩: 3kg. cm
  - 3.2.2 负载电流: 0.428A(0.642A max)
  - 3.2.3 负载转速: 49±10%rpm
  - 3.2.4 堵转电流: 1.29A
  - 3.2.5 堵转力矩: 12kg. cm

#### 4. 机械特性

- 4.1 轴向间隙: ≤0.5mm
- 4.2 外形尺寸: 见<外形图>

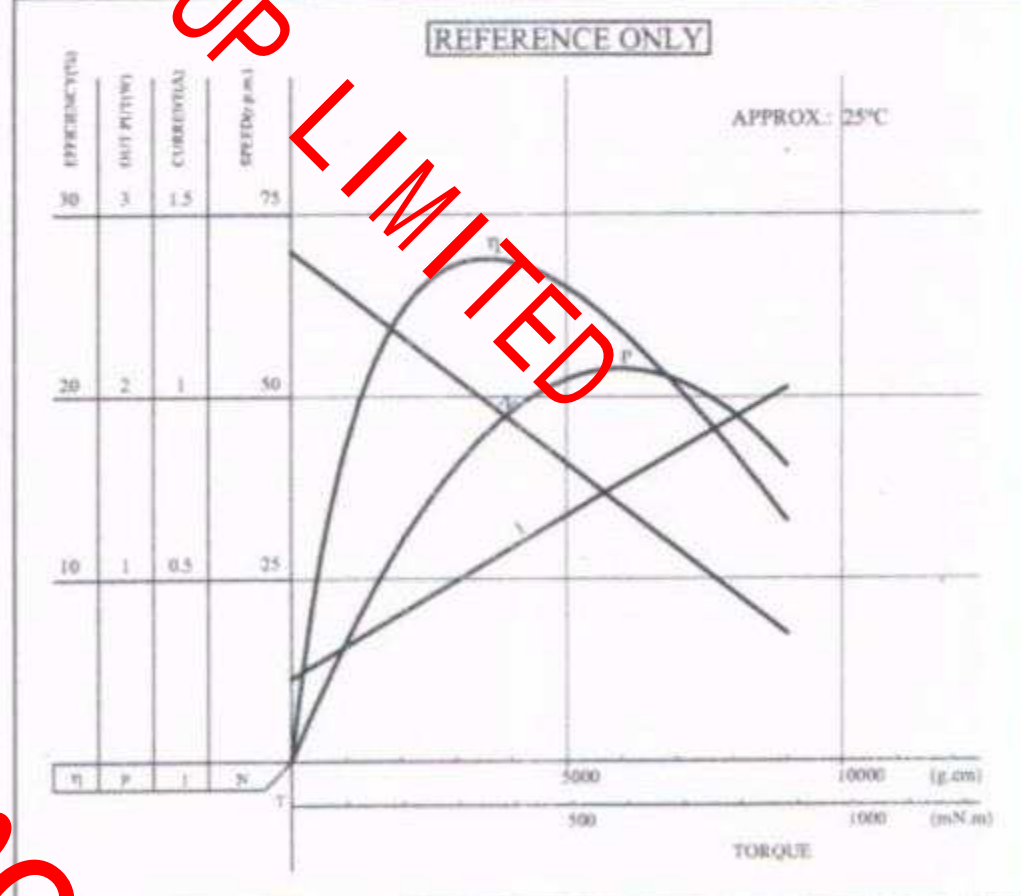
#### 5. 电机特性

- 5.1 空载电流: 0.055A
- 5.2 空载转速: 11900±10% rpm

Yong Tai Motor Mfg.Co.,Ltd.

MODEL: JL-25A310-165-1270 VOLTAGE: 12 VDC Constant  
 P/C NO.: \_\_\_\_\_ DATE: 2012.03.13  
 REMARKS: \_\_\_\_\_

SPEED (rpm)	CURRENT (A)	AT MAX. EFFICIENCY			STALL	
		TORQUE (g.cm)	OUTPUT (W)	EFFICIENCY (%)	CURRENT (A)	TORQUE (g.cm)
70	0.54	3552	1.8	27.6	1.29	12000



客户确认:

制作:

审核:

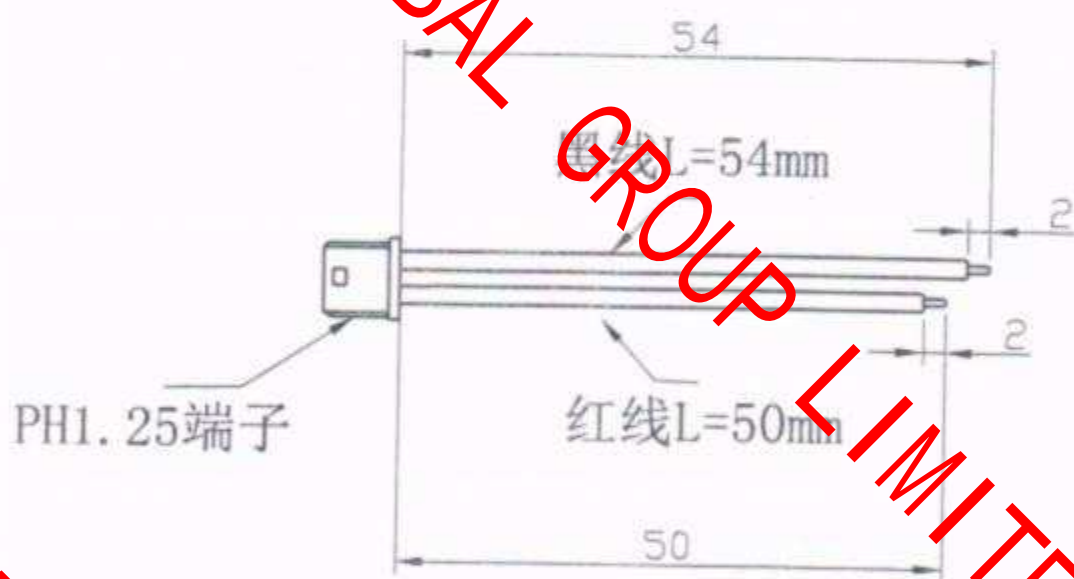
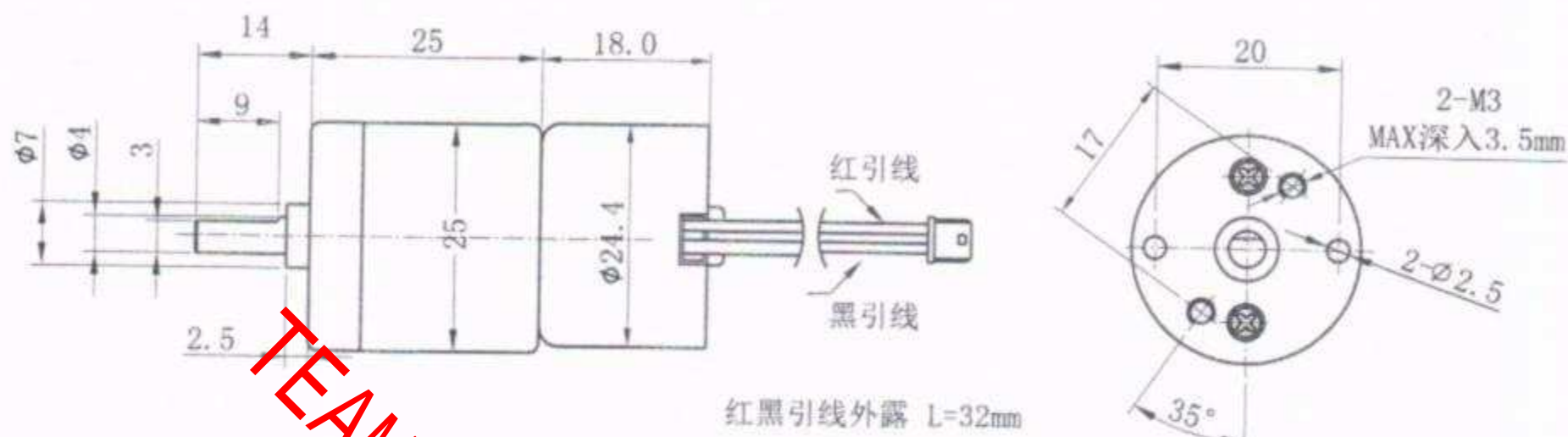
核准

合同专用章

TEAMWORK GLOBAL GROUP LIMITED  
www.tw-motor.com

型号	25A310-165-1270	测试电压	12V	制作单号	FG-2012031001	制作日期:	2012. 3. 22
----	-----------------	------	-----	------	---------------	-------	-------------

外形图



1. 线材标准: UL-1571 AWG-28号PVC线(型号)
2. 线芯: 7\*0.12镀锡铜芯线
3. 线皮外径 $0.9 \pm 0.05$

制作:

审核:

核准:

